

## 茶源郷まつり 出店者募集要項

### ■ 茶源郷まつりを盛り上げよう

茶源郷まつりは、日本を代表する茶産地、京都・和東にて、約30年前にグリーンフェスティバルとして誕生しました。その後、グリーンフェスタ等に名称を変更しつつ、和東町最大の祭りとして30年以上に渡り連綿と受け継がれてきましたが、近年、町の過疎高齢化と共に衰退していました。しかし、2012年に「茶畑からお茶の魅力のすべてを伝える。」という想いのもと、「茶源郷まつり」として生まれ変わり、昨年は2日間で6500人以上のお茶好きを集めるお祭りとなりました。今年、また来年と「茶源郷まつり」は、さらに成長し、日本を代表するお茶の祭典として、世界中のお茶好きを魅了する祭りになります。

是非、あなたもこの茶源郷まつりに出店し、ここ茶産地、京都・和東より、日本を代表するお茶の祭典を世界中に発信し、盛り上げましょう。

### ■ イベント概要

- ・ イベント名：茶源郷まつり（3年前までは「グリーンフェスタ」として開催）
- ・ 趣旨：「茶畑からお茶の魅力のすべてを伝える」
- ・ 開催日時：2014年11月1日（土）10時～16時  
17時30分～20時 レセプションパーティー（入場無料）  
2日（日） 9時～16時
- ・ 出店者準備日：10月31日（金） 12時～17時  
1日（土） 7時～10時（車両は9時半までに退去）  
2日（日） 7時～ 9時（車両は8時半までに退去）
- ・ 出店者撤去日：両日とも 16時～18時（車両乗り入れは16時半以降）
- ・ 開催場所：〒619-1222 京都府相楽郡和東町白栖猪ケ口25-5 和東運動公園周辺
- ・ 主催者：茶源郷まつり実行委員会（以下「当委員会」という。）

### ■ イベント動員数

7000人

※昨年動員実績：6500人（1日目：3000人、2日目：3500人）

### ■ 当日のルール（※予告無く変更になる場合があります。）

### ■ 出店について

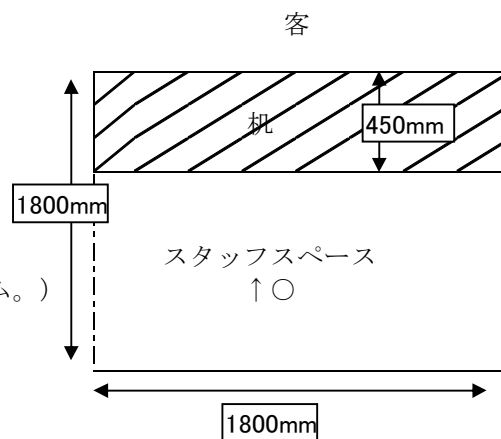
#### <世界のお茶ブース>

- ・ 出店料：6,000円（2日間）※テント・机1台付き
- ・ 世界のお茶ブースでは、茶葉の販売及び試飲、その場で飲めるお茶・ドリンクの販売を行います。
- ・ 1ブースのサイズは1.8m×1.8mです。  
テーブル1卓（W1800mm×D450mm）分とその周辺。  
左右、譲り合ってください。
- ・ 椅子はご持参下さい。
- ・ 電源はありません。

#### 《主催者側で用意できるもの》

- ・ お湯（「湯屋」で沸かし、保温ポットで配給するシステム。）
- ・ 洗い場（共同）

[基本ブースイメージ]



### 《出店者側で用意いただくもの》

- ・保温ポット（電気を使用しない魔法瓶のもの。お湯を使う場合は必ず用意して下さい。）
- ・ガスボンベ・コンロ  
（ご注意）
- ・出店場所は指定できません。
- ・応募が予定している数を超えた場合は出店をお断りする場合があります。
- ・基本的に2日間の出店となります。どちらか1日の出店の場合は、出店しない日の出店者をご紹介下さい。
- ・出店ブースは好きなように装飾して下さい。  
※ただし現場にて大工仕事（ハンマーやノコギリ、塗装を伴う作業等）をしないで下さい。  
事前に用意されたものをお持ちいただき飾りつけをして下さい。  
テーブルクロス等も必要に応じてご用意して下さい。
- ・沸騰したお湯が必要な場合はガスコンロややかんで、各ブースで再沸騰させて下さい。
- ・お湯の必要な方は保温ポット（魔法瓶）をご持参下さい。2個以上が理想です。その際、必ずお名前を明記して下さい。

### ＜お茶づくりの屋台村 ブース＞

- ・出店料：10,000円（2日間）※テント・机3台付き
- ・お茶を使ったメニューを1品以上加えて下さい。  
（お茶は和東茶推奨。）
- ・1ブースのサイズは3.6m×2.7mです。  
3.6×5.4mのテントを2店舗背中合わせの使用です。  
前後左右、譲り合ってください。

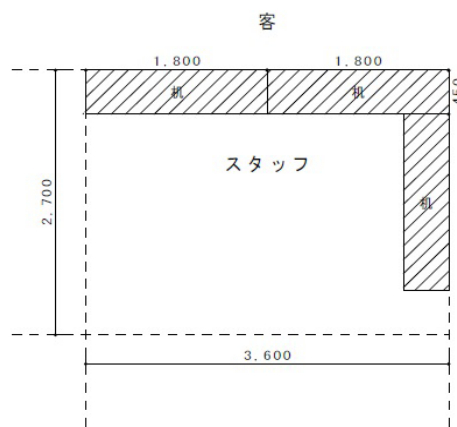
### 《主催者側で用意できるもの》

- ・洗い場（共同）
- ・電源（有料・要申請 1,000円/2日間）  
※電気容量に限りがありますので、用途によっては  
お断りする場合があります。

（ご注意）

- ・出店場所は指定できません。ただし、全店舗角地です。
- ・応募が予定している数を超えた場合は出店をお断りする場合があります。
- ・基本的に2日間の出店となります。どちらか1日の出店の場合は、出店しない日の出店者をご紹介下さい。
- ・出店ブースは好きなように装飾して下さい。  
※ただし現場にて大工仕事（ハンマーやノコギリ、塗装を伴う作業等）をしないで下さい。  
事前に用意されたものをお持ちいただき飾りつけをして下さい。  
テーブルクロス等も必要に応じてご用意して下さい。
- ・椅子をご持参下さい。
- ・地面は砂です（運動場）。

[基本ブースイメージ]



### ＜フリーブース・お茶の体験ブース＞

- ・出店料：模擬店の場合、5,000円（2日間）  
商品や体験を無料で提供される場合（無料）

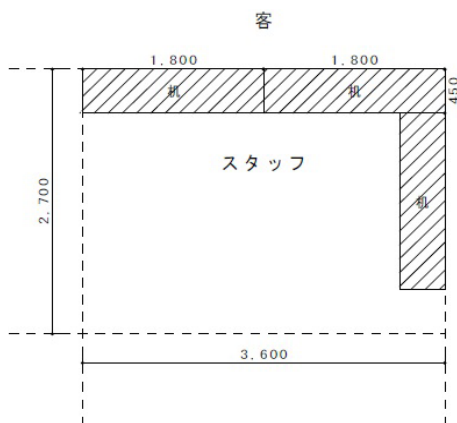
### 《主催者側で用意できるもの》

- ・洗い場（共同）
- ・電源（有料・要申請 1,000円/2日間）  
※電気容量に限りがありますので、用途によっては  
お断りする場合があります。

（ご注意）

- ・内容は基本的に自由ですが、主催者側で祭りの趣旨にそぐわないと判断された場合は出店をお断りする場合があります。
- ・地面はアスファルトです。

[基本ブースイメージ]



## ■当日の搬入搬出方法・駐車場について

- ・駐車場は出店者用の駐車場をご利用下さい。
- ・搬入・搬出はイベント開始前及び終了後に行ってください。
- ・当日の準備は混雑が予想されます。事故等には十分ご注意ください。

### <搬入・撤去>

- ・出店者準備日：10月31日（金） 8時～17時  
11月1日（土） 7時～10時（車両は9時半までに退去）  
2日（日） 7時～ 9時（車両は8時半までに退去）
- ・出店者撤去日：両日とも 16時～18時（車両乗り入れは16時半以降）

## ■チラシ・配布物・ホームページ等の広告について

- ・提出頂いた申込書を元に、店名やメニューなどを広告に使用致します。もし、不都合がある場合はお申し出ください。

## ■遠方よりお越しの方の荷物受取について

- ・送付先住所：  
〒619-1222 京都府相楽郡和束町白栖猪ケ口25-5 和束運動公園テラス和豆香内  
茶源郷まつり実行委員会荷物受取係  
TEL: 0774-78-3001  
※必ず10月31日（金）午前中指定（ヤマト運輸でお送り下さい。）  
※送付前に必ずご一報下さい。

## ■清掃・ごみについて

- ・当日ブースで出たゴミは各ブース出店者が必ず持ち帰って下さい。

## ■喫煙について

- ・イベント会場内では全面禁煙です。

## ■雨天・雪天時について

- ・原則として雨天・雪天でも決行いたします。
- ・雨天・雪天時の準備、対応は各自にてお願い申し上げます。
- ・悪天候や自然災害により来場者や出店者に危険が生じる可能性がある場合はやむを得ずイベントを中止することがあります。大雨暴風などの警報が発令され、やむを得ずイベントを中止する場合は、午前7時から各団体の責任者に連絡します。

## ■消防法、火災予防条例等の遵守

- ・出店者は会場施設に適用される全ての消防法及び安全に関する法規・注意事項等を遵守しなければなりません。
- ・出店者は火器等を使用する場合は火災予防条例に基づき、3型以上の消火器を準備して下さい。

## ■注意事項について

### <出店に関して>

- ・発電機、ガソリン等の危険物の持込みは禁止します。
- ・出店に当たっては当委員会と協調し、指示及び指導に従ってください。
- ・法律・公序良俗に反する行為はしないで下さい。
- ・主催者の都合により、イベント内容の一部を変更する場合がありますのでご了承下さい。
- ・会場内で係員の指示及び指導に従わない場合、ご退場いただく場合があります。
- ・一般来場者の迷惑となる行為をしないで下さい。
- ・節度を越える勧誘行為をしないで下さい。
- ・周囲の迷惑になる行為は避けて下さい。
- ・ブースが無人になる場合は盗難等にご注意下さい。貴重品等の管理は責任をもって行って下さい。
- ・和束町暴力団排除条例（平成23年和束町条例第12号）を遵守できない方については、出店をお断りする場合があります。

### <販売に関して>

以下の販売禁止品（危険物や法律にふれるもの又は保健所、厚生労働省等による規制対象品や開催主旨に不適切と思われる物品）の販売をすることはできません。

- ・法令で販売・所持が規制されているもの
- ・公序良俗、モラルに反するもの
- ・商品に関する契約等で譲渡又は転売が禁止されているもの
- ・悪用されるおそれのあるもの
- ・青少年の保護育成上好ましくないもの
- ・危険なもの
- ・他人の権利・利益を侵害する可能性のあるもの
- ・その他、当委員会が不適切と判断したもの

### <注意事項> 予めご了承下さい

- ・実施内容、規約等は予告無く変更になる場合があります。
- ・動員人数、売り上げ仕入れ費用は主催者、当委員会で保障するものではありません。
- ・ブース出店にあたり、一切の責任は出店者各自に帰属します。
- ・給排水、電気の供給等が中断又は停止した場合、理由の如何にかかわらず、営業補償やそれによって生じた損害に関して、主催者は一切の責任を負いません。
- ・イベント会場内外での来場者と出店者間又は出店者同士により発生した事故やトラブル等については、当事者間で解決するものとし、主催者は一切関知致しません。
- ・使用したスペース等や会場内で生じた油じみや傷、施設の破損等にかかる清掃費、修繕費は各イベント出店者の負担となります。また、会場からの賠償を求められた場合も各イベント出店者の負担となります。
- ・衛生管理に不備があり、食中毒等が発生した場合、一切の責任は出店者各自に帰属します。
- ・出店者が会場において、来場者、他の出展者およびその他第三者に対し人身の死傷又は物的損害を生じさせた場合には、当該出展者の責任ですべて処理するものとし、主催者及び当委員会は何ら責任を負わないものとしします。
- ・当委員会は会場の管理、保全、秩序の維持及び来場者の安全に万全を期しますが、これらに支障をきたすと判断した実演については、出展者に対して必要な対策を依頼し、実演の制限又は中止を求めることがあります。出展者の実演により万一事故が生じた場合主催者及び当委員会は責任を負いません。

### ■ 出店料お振込先

銀行名： 京都銀行

支店名： 木津支店（店番号316）

口座： 普通 3644815

名義： チャゲンキョウマツリジッコウインカイカイチョウホリタダオ

期限： 2014/10/10

※お振込み様の名義がお申し込み者様と異なる場合は、お手数ですが、事務局までお知らせください。

茶源郷まつり実行委員会 事務局（役場総務課）

〒 619-1295 京都府相楽郡和東町大字釜塚小字生水14-2

TEL:0774-78-3001 FAX:0774-78-2799

mail: chagenkyo@gmail.com

※緊急連絡先： 山下携帯080-4026-7353